



**information mediums
supports d'information
informational mediums**

info

EN

Practical advertising mediums of modern shape suitable for various information. Classic message board or large showcase, which can be illuminated. Now extensively technically innovated, with improved operational features and increased reliability. Excellent resistance to vandalism and adverse weather conditions.

Hot galvanized steel structure painted in standard shade, tempered glass.

FR

Des supports pratiques de forme moderne peuvent afficher des informations diverses. Un caisson d'affichage classique ou des caissons de grande surface qui peuvent aussi être illuminés. Ils sont maintenant vastement innovés au niveau technique, ils ont de meilleures caractéristiques de fonctionnement et ils sont plus fiables. Finalement, les caissons Info sont très résistants contre le vandalisme et les intempéries.

Structure en acier galvanisé, thermolaqué suivant les coloris de la gamme, combiné avec l'utilisation du verre trempé.







DE

Ein praktischer Träger in moderner Form für die verschiedenste Informationen. Klassische Plakataufhängung oder großflächige Schaufenster, die auch beleuchtet sein können. Info wurde jetzt umfassend technisch aktualisiert, mit besseren Betriebseigenschaften und verlängerter Lebensdauer. Große Resistenz gegen Vandalismus und Unwetter.

Feuerverzinkte Stahlkonstruktion mit Pulverbeschichtung in einer Standardfarbe, Hartglas.



m – magnets / aimants / Magnete
s – pins / épingles / Nadeln

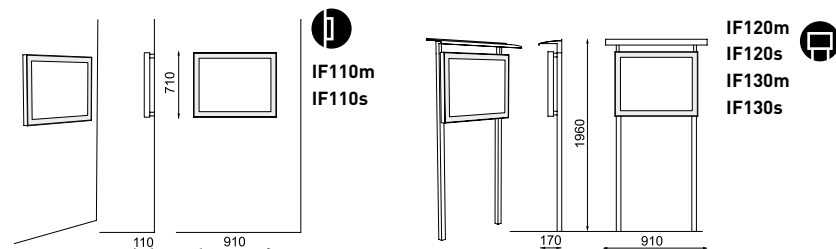
-  with light / avec éclairage / mit Beleuchtung
-  backlit / éclairci / von hinten beleuchtet
-  one-sided / unilatéral / einseitig
-  bilateral / bilatéral / beidseitig
-  for wall installation / pour installation murale / für Aufhängung an die Wand
-  without cover / sans toiture / ohne einer Vordächer



IF110/ 120/130

One-sided information showcase (900x700 mm)
Caisson d'affichage unilatérale
einseitiger Informationstafel

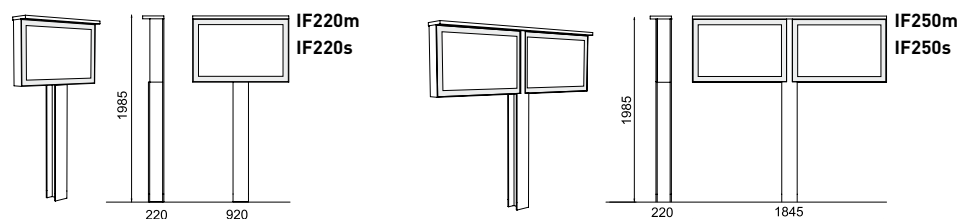
steel structure, tempered glass
structure en acier, verre trempé
Stahlkonstruktion, gehärtetes Glas



IF220/ 250

One-sided information showcase (900x700 mm)
Caisson d'affichage unilatérale
einseitiger Informationstafel

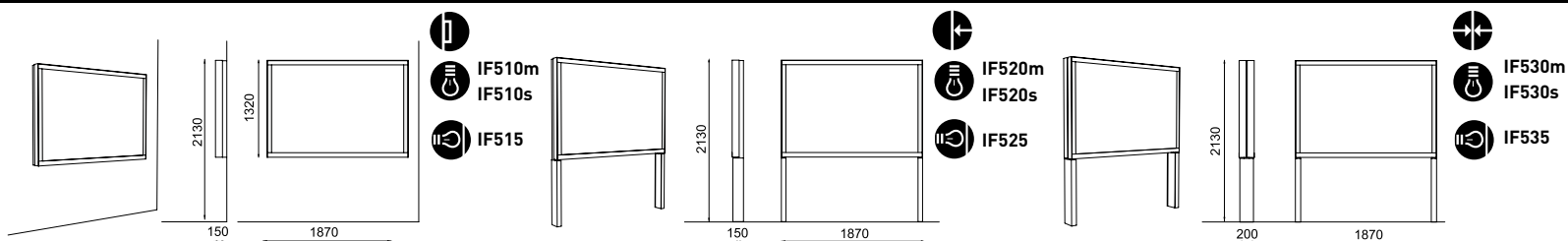
steel structure, tempered glass
structure en acier, verre trempé
Stahlkonstruktion, gehärtetes Glas



IF510/ 515/520/525/ 530/535

Illuminated showcase (1200x1700 mm)
Caisson lumineux
beleuchtender Informationsschrank

steel structure, stainless steel components, tempered glass
structure en acier, éléments en inox, verre trempé
Stahlkonstruktion, Elementen aus Edelstahl, gehärtetes Glas



posterior

EN

An elegant elaboration of a universal space for attachment of cultural and sports posters in particular, as well as other information. The ground plan's simple lens shape features a series of sophisticated details.

Galvanized steel construction with powder paint finish, active surface of galvanized steel sheet.

FR

Une solution élégante de panneau d'affichage culturel ou sportif, ou autres informations. Une forme simple mise en valeur par des détails élaborés.

Structure en acier galvanisé, thermolaqué suivant les coloris de la gamme, la surface d'affichage de tôle d'acier galvanisé.

DE

Eine elegante Lösung einer universellen Fläche, die vor allem für Kultur- und Sportposter, aber auch andere Informationen geeignet ist. Die einfache Form mit dem Aussehen einer Linse ist mit einer Reihe von feinen Details weiterentwickelt worden.

Verzinkte und pulverbeschichtete Stahlkonstruktion, Plakatfläche aus verzinktem Stahlblech.

Design: David Karásek, Radek Hegmon



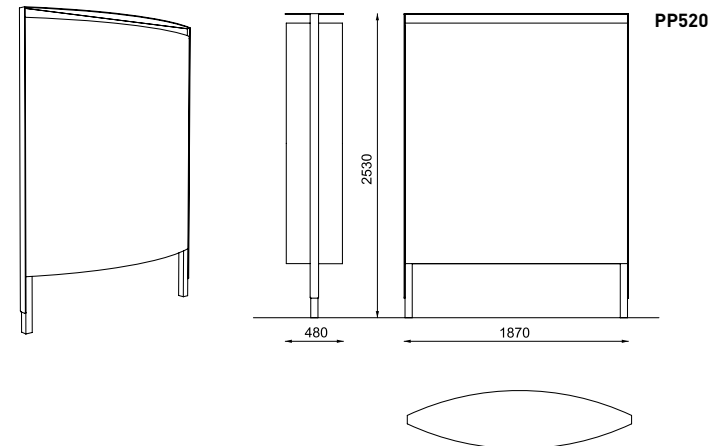
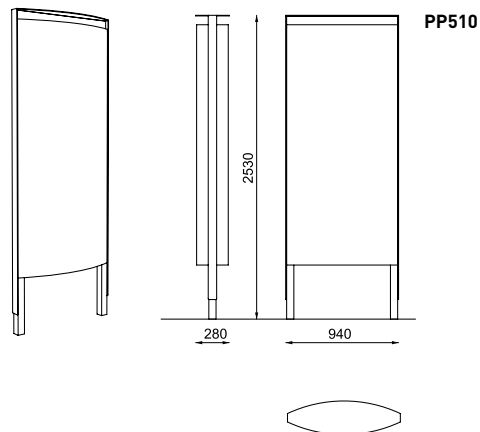
PP510/520

Two-sided poster area Panneau d'affichage bilatéral beidseitige Plakatfläche

steel structure, surface of galvanized steel sheet.

Structure en acier, surface d'affichage de tôle d'acier galvanisé

verzinkte Stahlkonstruktion, Plakatfläche aus verzinktem Stahlblech



c-light

EN The modern, fully-equipped advertising mediums of standard size, in combination with galvanized steel, stainless steel and aluminium, bring the unmistakable effect of illuminated information to urban areas. Now they are extensively and technically innovated, with improved operational features and increased reliability.

Galvanized steel construction painted in standard shade, vertical side slats on the door made of aluminium, horizontal ones of brushed stainless steel. The tempered glass doors open upwards.

FR Ces supports publicitaires modernes et complètement équipés de format standard, fabriqués en acier galvanisé, acier inox ou aluminium, amènent un effet irremplaçable de l'information lumineuse dans le milieu urbain. Ces produits sont éprouvés au niveau technique.

Structure en acier galvanisé, thermolaqué suivant les coloris de la gamme, les lames latérales verticales sur la portière sont en aluminium, les lames horizontales sont en inox. La portière en verre trempé s'ouvre vers le haut.

DE Ein voll ausgestatteter moderner Träger im Standardformat, die Kombination von verzinktem Stahl, Niro und Alu bringen als beleuchtete Informationstafel einen unverwechselbaren Effekt in die Stadt. C-light wurde jetzt umfangreich technisch innoviert – mit verbesserten Betriebseigenschaften und erhöhter Zuverlässigkeit.

Verzinkte Stahlkonstruktion mit Decklack in Standardfarbe, die Vertikaltürleisten sind aus Alu, waagrechte aus geschliffenem Niro. Die Tür öffnet sich nach oben, Hartglas.

Design: David Karásek, Radek Hegmon

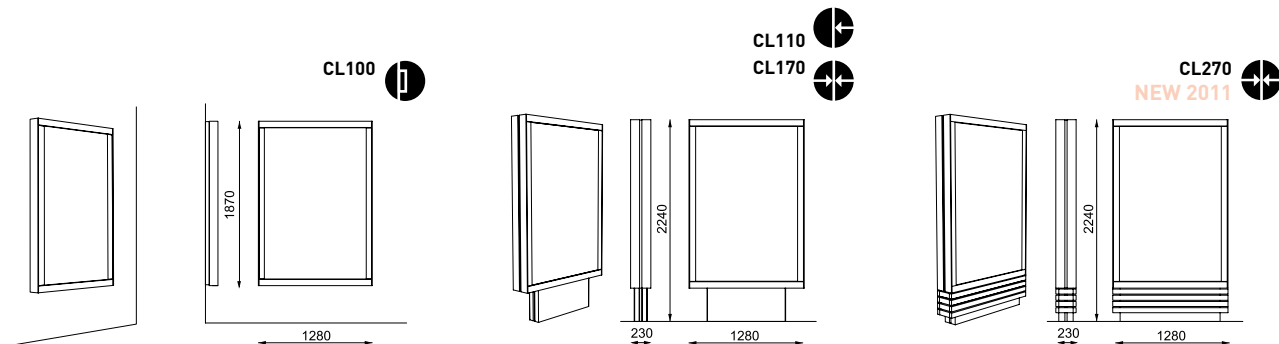
CL100/110/170/270

Illuminated showcase Caisson lumineux durchleuchtende Werbevitrine

steel structure, elements from stainless steel and tropical wood, tempered glass

éléments en acier inox et bois tropical, verre trempé

Stahlkonstruktion, Elemente aus Edelstahl und Tropenholz, Sichtscheibe aus ESG



154 155
posterior
c-light



one-sided/unilatéral/einseitig



bilateral/bilatéral/beidseitig



for wall installation/pour installation murale
für Aufhängung an die Wand



pp

EN

A modern elaboration of a rather classic element of street furniture fitting into a variety of urban and rural locations.

The hot-dip galvanized steel structure painted in standard shade bears the OSB panel poster area or reinforced galvanized sheet.

FR

Solution moderne pour un élément classique de mobilier urbain à utiliser dans des lieux urbains ou ruraux variés.

La structure en acier galvanisé, équipé d'une teinte standard porte une structure utile d'affichage.

DE

Eine moderne Lösung eines klassischen Elementes des Stadtmobiliars für Anwendungen in verschiedensten städtischen und ländlichen Bereichen.

Verzinkte und pulverbeschichtete Stahlkonstruktion. Die Posterfläche ist aus einer OSB-Platte oder verstärktem verzinktem Stahlblech.

egero

EN

Cylindrical body carried by irregular structure of steel plates, creating an interesting dynamic tension for a strongly static element. Variation with light illuminating active surface using efficient LED lights located on the elegant ring.

Galvanized steel construction with powder paint finish. Active surface made of galvanized steel sheet.

FR

Le corps cylindrique porté par une structure disymétrique en tôles d'acier, crée une tendance dynamique intéressante chez un élément plutôt statique. Il existe une variante avec éclairage de la surface utile d'affichage au moyen des projecteurs économiques LED positionnée sur un cercle enjoliveur.

Structure en acier galvanisé, thermolaqué suivant les coloris de la gamme. La surface d'affichage est en tôle d'acier galvanisé.

DE




Ein zylindrischer Korpus, der von einer unregelmäßigen Stahlplattenstruktur getragen wird, was eine interessante und dynamische Spannung beim statischen Element bildet. Es gibt eine Möglichkeit die Aktivfläche mit sparsamen LED-Lampen, die an dem eleganten Ring befestigt sind, zu beleuchten.

Verzinkte und pulverbeschichtete Stahlkonstruktion, Plakatfläche aus verzinktem Stahlblech.





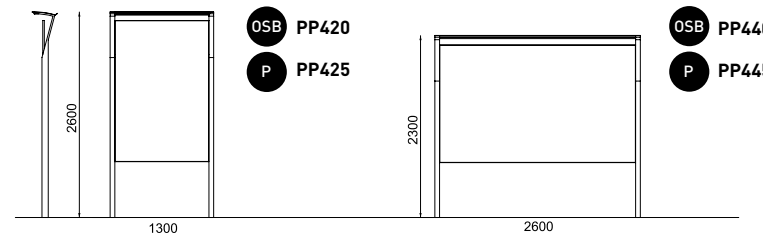
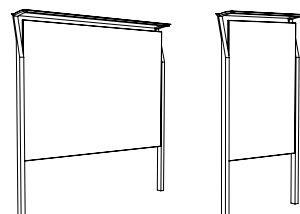
156 157
pp/egero

-  OSB boards / de panneau OSB / OSB Platten
-  metal sheet / tôle / Blech
-  with light / avec éclairage / mit Beleuchtung

PP420 / 425 / 440 / 445

One-sided poster area
Panneau d'affichage plat simple face
einseitige Plakatfläche für Plakat

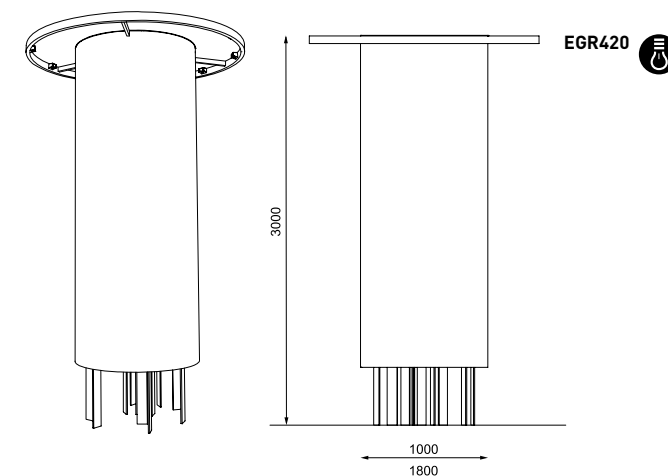
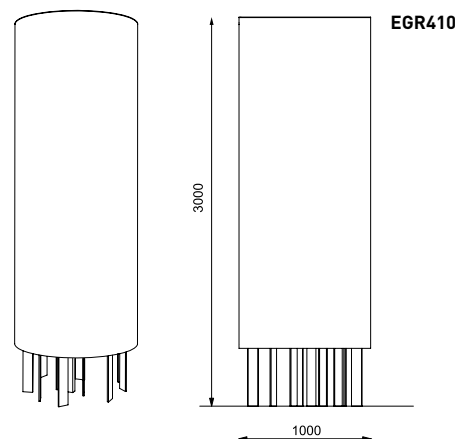
steel structure, OSB board or surface of galvanized steel sheet
structure en acier, surface d'affichage d'OSB panneau, ou de tôle d'acier galvanisé
Stahlzinkkonstruktion, Plakatfläche aus OSB-Platte oder aktive Fläche aus Zinkstahlblech



EGR410 / 420

Cylindrical poster area
Panneau d'affichage cylindrique
zylindrische Plakatfläche

steel structure, surface of galvanized steel sheet, LED illumination
structure en acier, surface d'affichage de tôle d'acier galvanisé, éclairage LED
Stahlkonstruktion, aktive Fläche aus Zinkstahlblech, LED Beleuchtung



OS

EN The arrow orientation system OS applies the principle of thin direction arrows pointing to destinations and visible from all sides. Simple and effective shaping combined with well-arranged graphic elaboration of individual direction arrows represents an advanced system for guidance in all types of street environments.

Galvanized steel pole and all-aluminium direction arrows with powder pain finish. Graphics made by self-adhesive foil or serigraph. The arrows can be tiered five high in standard fashion, where arrows can be pointed in four opposite directions within one tier. Individual tiers can be rotated to match directions. One pole can be therefore fitted with up to twenty arrows in eight directions. Arrows can also be installed on existing lamp posts with a universal clamping set.

FR Le système d'orientation OS utilise le principe de minces indicateurs de directions. Ces indicateurs sont lisibles de tous le côtés. Le façonnage simple et pratique en combinaison avec une solution graphique claire des indicateurs représente un système développé pour l'orientation dans tous les types de milieux urbains.

Le poteau d'acier galvanisé et les indicateurs tout aluminium sont thermolaqués. Les éléments graphiques sont réalisés par autocollant ou sérigraphie. Il est possible d'installer les indicateurs sur 5 niveaux les uns au dessus des autres. Sur chaque niveau, il peut y avoir 4 indicateurs orientés en 4 directions perpendiculaires. Les directions de chaque niveau peuvent être respectivement décalés. Il est possible d'installer 20 indicateurs montrant 8 directions sur un poteau. Les indicateurs peuvent être installés aussi sur des poteaux des réverbères déjà existants à l'aide d'un kit de fixation universel.

DE Das Orientierungssystem OS benutzt das Prinzip eines schlanken Wegweisers, aufs Ziel gerichtet und von allen Seiten zu sehen. Eine einfache und zweckmäßige Gestaltung in Verbindung mit einer übersichtlichen graphischen Lösung, einzelne Wegweiser bilden ein ausgereiftes Orientierungssystem für alle Straßentypen.

Die verzinkte Stahlsäule und auch die Alu-Wegweiser sind pulverbeschichtet. Die Graphik wird mit selbstklebenden Folien durchgeführt. Wegweiser können standardmäßig in fünf Etagen übereinander platziert werden, in jeder Etage können weitere vier senkrecht platziert werden. Die einzelnen Etagen sind beweglich gestaltet. Auf einer Säule können also maximal zwanzig Wegweiser sein. Mit einem universellen Befestigungsset können die Wegweiser auch an der Straßenbeleuchtung platziert werden.

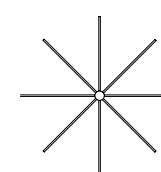
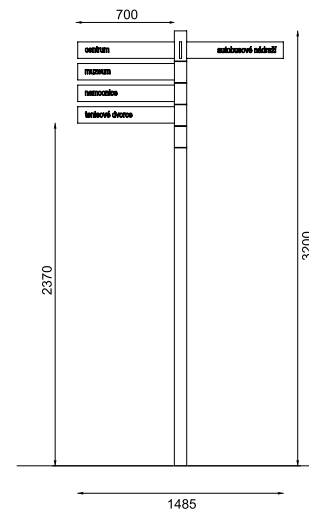
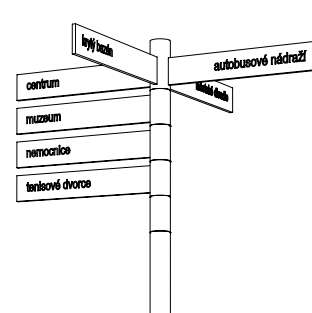
Design: David Karásek, Radek Hegmon



OS500

Arrow orientation system Système d'orientation Pfeil Orientierungssystem

steel structure, aluminium arrows
structure en acier, indicateurs en aluminium
Stahlkonstruktion, Alupfeilen



OS500

OZ

158 159

OS
OZ

EN Simple and purposeful elaboration of an often overlooked, but all the more important element of the street environment shows that the design has its place here too. In combination with the advanced Oz graphics system, it makes for an interesting street detail.

Hot-dip galvanized steel construction with powder paint finish carrying the target and the label indication lines of steel sheet. Graphics made by self-adhesive foils. Possibility of adding a litter bin.

FR Ce panneau d'informations est un élément simple et utile de l'espace urbain. La solution OZ démontre que le design a sa place même dans ce domaine. En combinaison avec un système graphique développé, OZ constitue un détail important de la rue.

En combinaison avec un système graphique développé, OZ constitue un détail important de la rue.

DE Einfache und zweckmassige Lösung eines oft vernachlässigtes, aber dafür umso wichtiges Elementes der Strasse zeigt, dass auch hier Design seinen Platz hat. In Verbindung mit ausgereiftem graphischem System repräsentiert ein hochwertiges Strassendetail.

Feuerverzinkte Stahlkonstruktion ist mit pulverförmigem Einbrennlack geschützt trägt eine Scheibe und ein Schildchen mit Mermalen des Stahlblechs. Graphik mit selbstklebenden Folien durchgeführt. Eine Möglichkeit mit Abfallkorb zu ergänzen.

Design: David Karásek, Radek Hegmon



OZ410 / 420 / 440

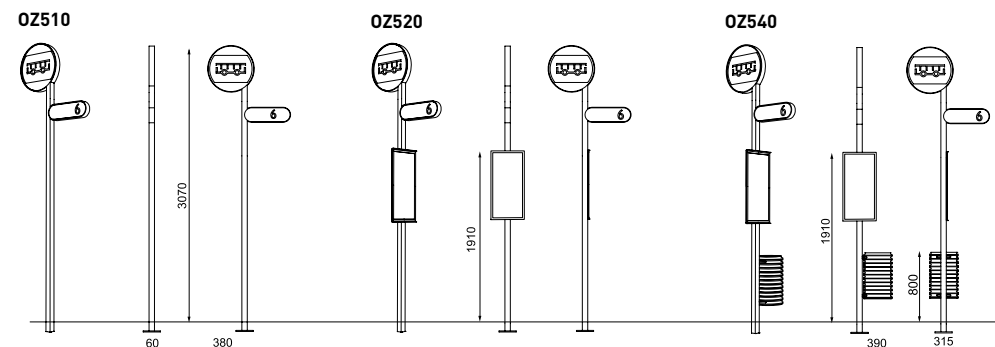
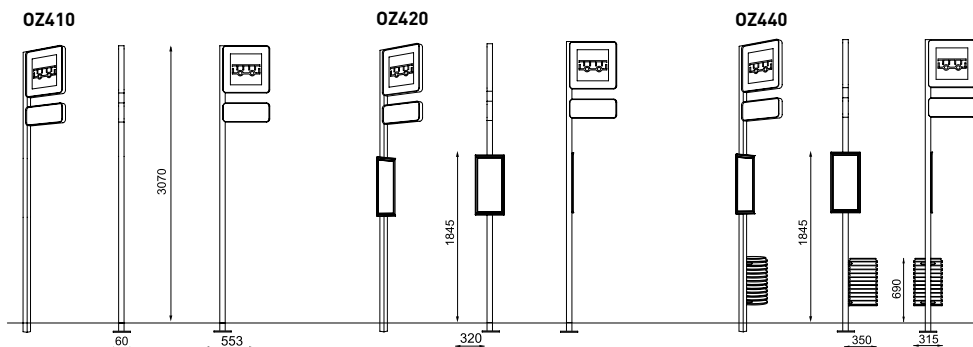
OZ510 / 520 / 540

Bus stop post with square disc Panneau d'arrêt de bus carré Bushaltestellentafel mit viereckiger Beschilderung

steel structure
structure en acier
Stahlkonstruktion

Bus stop post with circular disc Panneau d'arrêt de bus rond Bushaltestellentafel mit runder Beschilderung

steel structure
structure en acier
Stahlkonstruktion



telebox

- EN** Demanding solution of a public telephone box fit for exceptional places as an alternative to standard telephone booths.
Galvanized steel structure with stainless steel features a box of bent glass.
- FR** Une alternative aux classiques cabines téléphoniques, destinée à être implantée dans des emplacements sortant des peu courants.
Structure en acier galvanisé, avec des éléments d'acier et la cabine de verre courbé.
- DE** Eine anspruchsvoll gelöste Box als Alternative für Telefonzellen an besonderen Stellen.
Verzinkte Stahlkonstruktion mit rostfreien Elementen und einer Box aus gebogenem Glas.

Design: Tomáš Rusín, Ivan Wahla



TLX120/150

Telephone box Cabine téléphonique Telefonzelle

Galvanized steel structure with stainless steel featuring a box of bent glass
Structure en acier galvanisé, avec des éléments d'acier et la cabine de verre courbé
Stahlzinkkonstruktion mit rostfreien Elementen, gebogenes Glas

